

高濃度 O₂計 FG シリーズ



特長

- 基準ガスが必要な濃淡電池方式と違い
周囲雰囲気の影響を受けません
- 長期安定測定(2年保証※)
- 小型・軽量

用途例

- 病院用空気
- 酸素 PSA
- 空気分離器

etc.

高濃度 O₂計 FG シリーズ

FG シリーズは、ジルコニアの限界電流特性を利用したクリーンガス用高濃度酸素計です。

仕様

機種名	FG - II UX	FG- II U-100R
測定原理	ジルコニアセラミック限界電流方式	
取付	屋内設置型、平面・壁面取付 ※メーターはパネル取付	
用途例	O ₂ PSA、酸素富化装置等	病院用合成空気等
測定範囲	0%~95%O ₂	0%~25%O ₂
表示	00.00%~100.00%O ₂	00.00%~25.00%O ₂
出力	0~100%O ₂ に対し D. C. 4~20mA	0~100%O ₂ に対し D. C. 4~20mA
警報	出力警報 2点	
直線性	±1%FS 以内	
再現性	±1%FS 以内	
応答速度	90%応答 10 秒以内 (高濃度側へ振れる場合)	
ドリフト	±1%FS 以内/月	
サンプリング	サンプル圧入	
サンプル圧力	0.01~0.05 MPa	
サンプル温度	50°C MAX	
配管接続	出入口 Rc1/4	
暖機時間	約 20 分	
電源	計装電源 : AC100±10V 50/60Hz 50VA (デジタルメーターは 14VA)	
使用環境温度	0~50°C	
付属品	接続コード、電源コード、デジタルメーター	
オプション	ニードル弁付流量計	

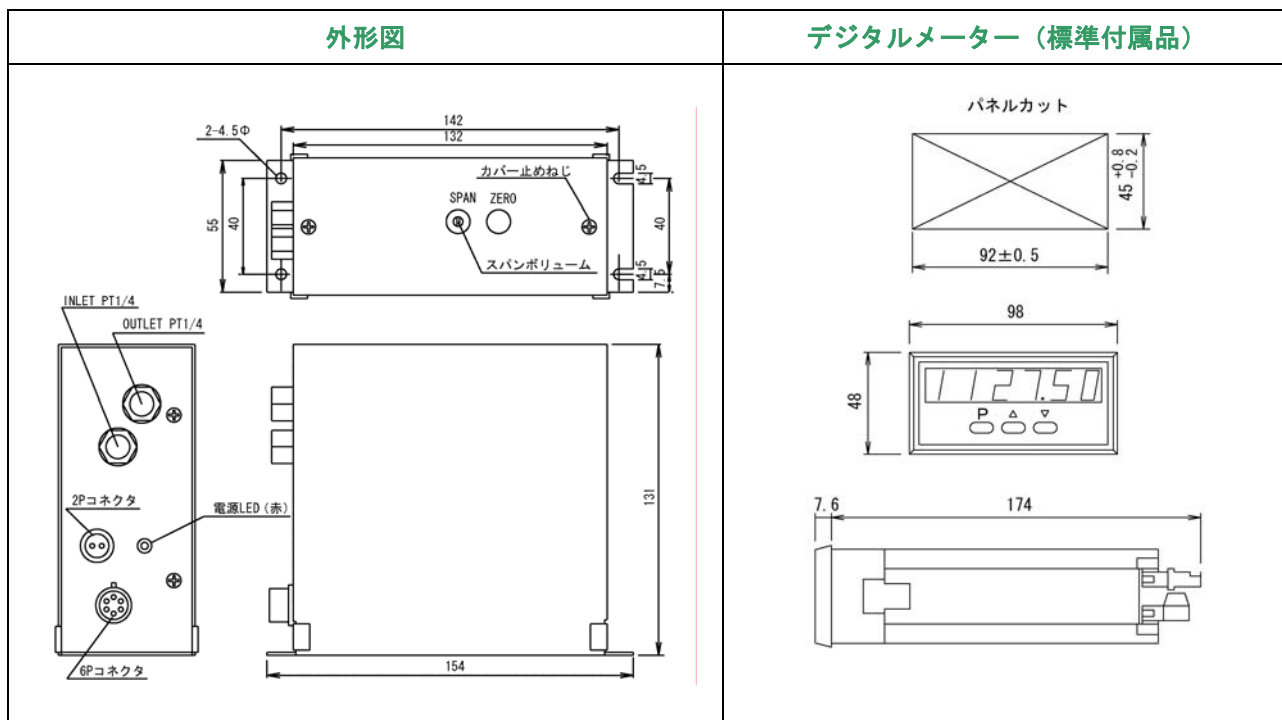
※仕様は改良の為断り無く変更することがあります。

※2年保証について

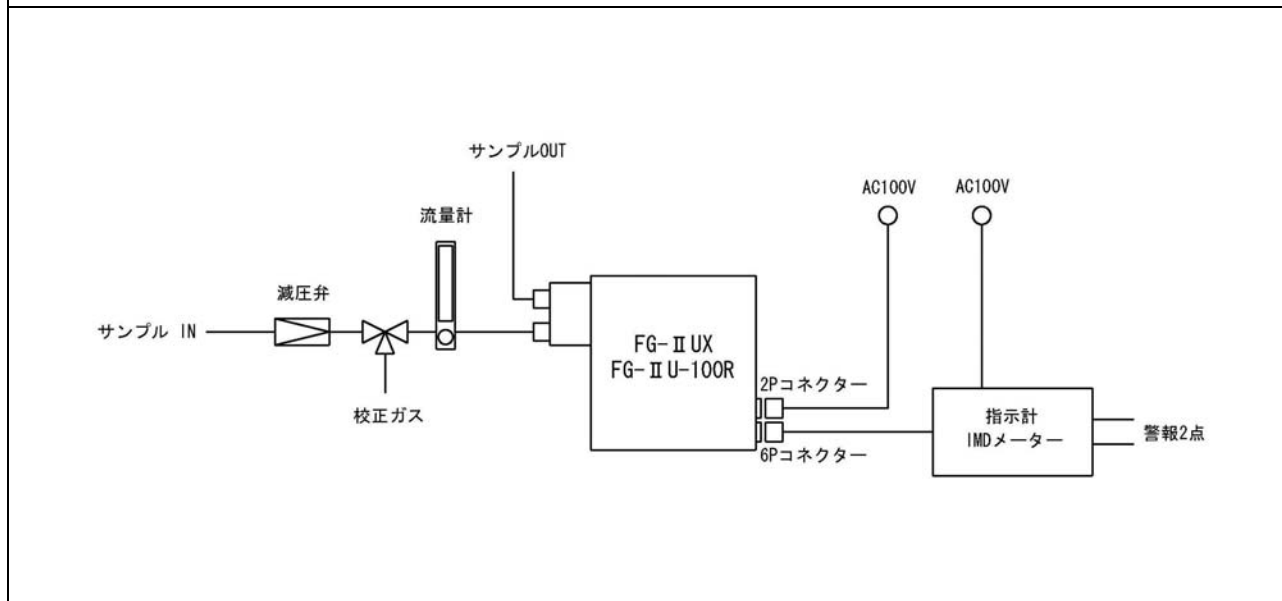
・保証範囲は弊社納入機器に限ります ・フィルター、Oリング等消耗品は除きます

・サンプル中に強酸性、強アルカリ性、腐食性ガス等が含まれる場合、保証外になることがあります

外形図 & 参考フローシート



フローシート



お問い合わせは

第一熱研株式会社

〒659-0026 兵庫県芦屋市西蔵町 13-22
 TEL 0797-31-2410 / FAX 0797-31-8951
 URL <http://www.daiichinekken.co.jp>
 E-mail info@daiichinekken.co.jp