

N₂PSA 用 O₂ 計 CG-SM



特長

- **長寿命**
(2年保証※)
- **少量サンプリング**
- **コンパクトな設計**
- **シンプルな構造の為メンテナンスが容易**

用途例

- **N₂PSA**
- **不活性ガスライン**

etc.

N₂PSA 用 O₂ 計 CG-SM

検出部に安定化ジルコニアセラミックスを使用した小型軽量の酸素濃度計です。

仕様

取付	屋内設置型、平面・壁面取付 ※メーターはパネル取付
測定範囲	10ppmO ₂ ~25%O ₂
表示	デジタル 31/2 桁またはメーター用電圧出力 (最大 1150mV 電流容量 2mA 以下)
レンジ数	1レンジ: 上記測定範囲、表示範囲内でご指定 最小レンジ: 0-100ppmO ₂
出力	D. C. 0~1V 又は D. C. 4~20mA
警報	上限警報 1点 C接点
直線性	±1%FS 以内
再現性	±1%FS 以内
応答速度	90%応答 10秒以内 (高濃度側へ振れる場合)
ドリフト	±2%FS 以内/週
サンプル条件	水分、ダスト、腐食性ガス、ハロゲン系ガス、可燃性ガス等を含まないこと
サンプル流量	100±10cc/min
サンプリング	サンプル圧入
サンプル圧力	0.01~0.05 MPa
サンプル温度	80℃ MAX.
配管接続	出入口 Rc1/4
暖機時間	約 20分
電源	計装電源: AC80~120V 50/60Hz 200VA MAX.
使用環境温度	-5~45℃
付属品	パネルメーター、電源コード(3m)、メーター接続コード(3m)
オプション	ニードル弁付流量計

※仕様は改良の為断り無く変更することがあります。

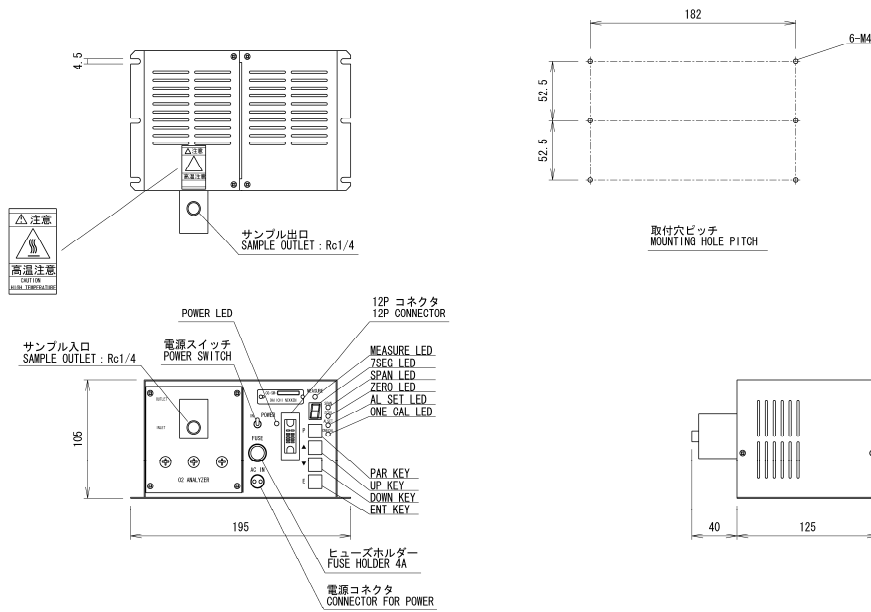
※2年保証について

・保証範囲は弊社納入機器に限ります

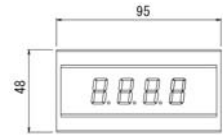
・サンプル中に強酸性、強アルカリ性、腐食性ガス等が含まれる場合、保証外になることがあります

外形図 & 参考フローシート

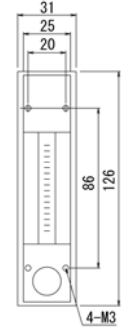
外形図



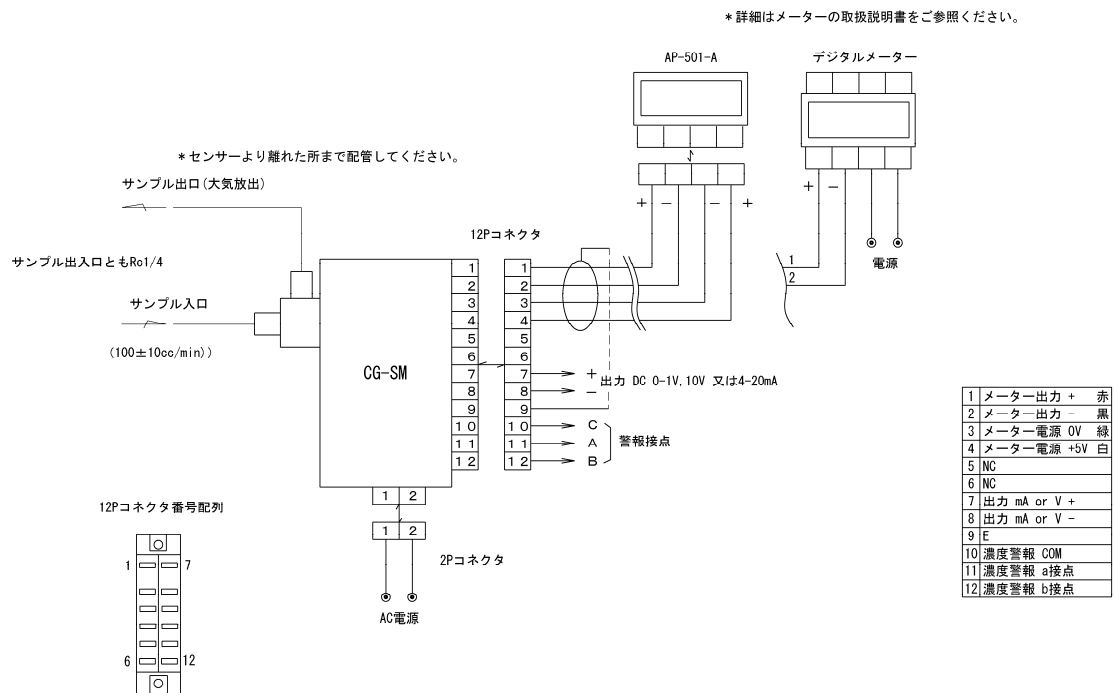
デジタルメーター (標準付属品)



ニードル弁付流量計 (オプション)



フローシート



お問い合わせは

第一熱研株式会社

〒659-0026 兵庫県芦屋市西蔵町 13-22

TEL 0797-31-2410 / FAX 0797-31-8951

URL <http://www.daiichinekken.co.jp>

E-mail info@daiichinekken.co.jp