

高濃度 O₂計 FG シリーズ



特長

- 基準ガスが必要な濃淡電池方式と違い
周囲雰囲気の影響を受けません
- 長期安定測定(2年保証※)
- 小型・軽量

用途例

- 病院用空気
- 酸素 PSA
- 空気分離器

etc.

高濃度 O₂計 FG シリーズ

FG シリーズは、ジルコニアの限界電流特性を利用したクリーンガス用高濃度酸素計です。

仕様

| 機種名 | FG - II UX | FG- II U-100R |
|--------|--|---------------------------------------|
| 測定原理 | ジルコニアセラミック限界電流方式 | |
| 取付 | 屋内設置型、平面・壁面取付 ※メーターはパネル取付 | |
| 用途例 | O ₂ PSA、酸素富化装置等 | 病院用合成空気等 |
| 測定範囲 | 0%~95%O ₂ | 0%~25%O ₂ |
| 表示 | 00.00%~100.00%O ₂ | 00.00%~25.00%O ₂ |
| 出力 | 0~100%O ₂ に対し D. C. 4~20mA | 0~100%O ₂ に対し D. C. 4~20mA |
| 警報 | 出力警報 2点 | |
| 直線性 | ±1%FS 以内 | |
| 再現性 | ±1%FS 以内 | |
| 応答速度 | 90%応答 10 秒以内 (高濃度側へ振れる場合) | |
| ドリフト | ±1%FS 以内/月 | |
| サンプリング | サンプル圧入 | |
| サンプル圧力 | 0.01~0.05 MPa | |
| サンプル温度 | 50°C MAX | |
| 配管接続 | 出入口 Rc1/4 | |
| 暖機時間 | 約 20 分 | |
| 電源 | 計装電源 : AC100±10V 50/60Hz 50VA (デジタルメーターは 14VA) | |
| 使用環境温度 | 0~50°C | |
| 付属品 | 接続コード、電源コード、デジタルメーター | |
| オプション | ニードル弁付流量計 | |

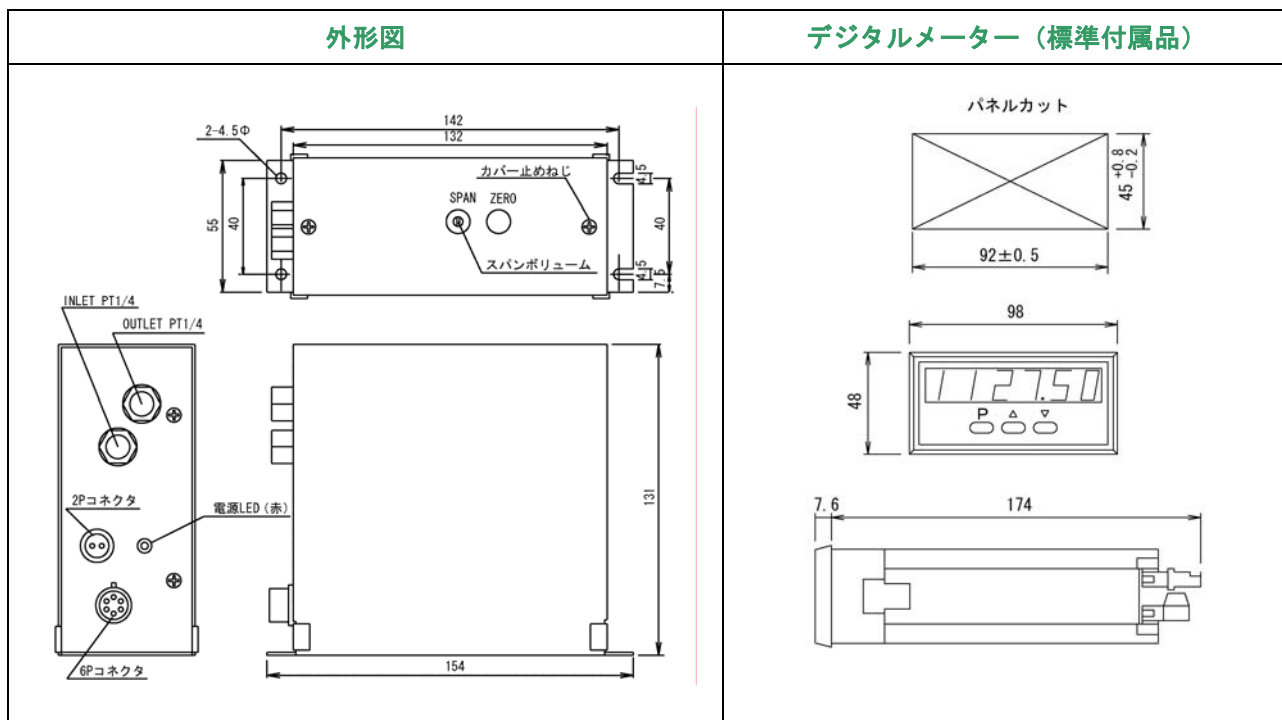
※仕様は改良の為断り無く変更することがあります。

※2年保証について

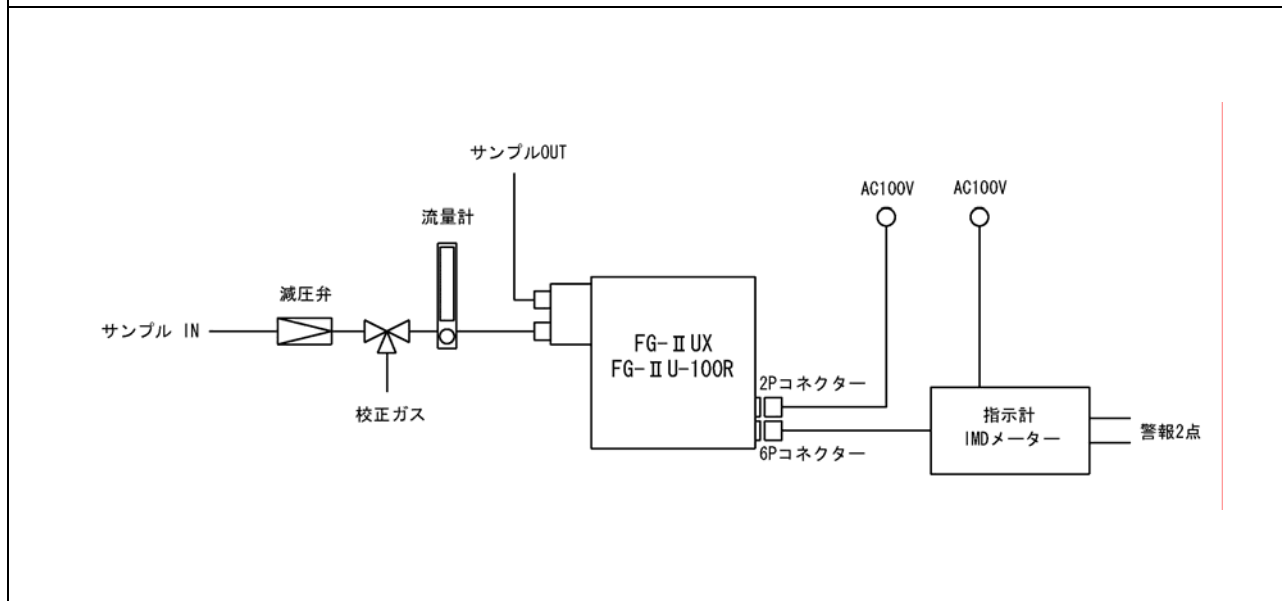
・保証範囲は弊社納入機器に限ります ・フィルター、Oリング等消耗品は除きます

・サンプル中に強酸性、強アルカリ性、腐食性ガス等が含まれる場合、保証外になることがあります


外形図 & 参考フローシート



フローシート



お問い合わせは

 第一熱研株式会社

〒659-0026 兵庫県芦屋市西蔵町 13-22
 TEL 0797-31-2410 / FAX 0797-31-8951
 URL <http://www.daiichinekken.co.jp>
 E-mail info@daiichinekken.co.jp