

ジルコニア式 O₂センサー TB-IIF シリーズ



特長

- セルは多重に保護されており、腐食性ガスに強く、長寿命(2年保証※)
- 構造シンプル、取扱容易
- 測定範囲が広く幅広いアプリケーションに適応
- サンプル流量 0.2~5.0L/min.
- シール性に優れ微量酸素測定に最適

用途例

- 半導体製造等不活性ガスライン
- N₂リフロー炉
- N₂PSA
- 雰囲気炉
- 船用 IGS, IGG
- スチーム

etc.

エコアゼット TB-IIF シリーズ

TB-IIF シリーズは、主に工業用ガスの測定用に測定範囲が広くもっとも広範囲に使用されています。信号ケーブルにてコントロールユニット※に連結して用いられます。

※通常、C-28C または C-48 が対応します。(別紙コントロールユニットカタログご参照)

仕様

機種	TB-IIF-P(高速応答タイプ)	出入口 : Rc1/8
	TB-IIF-R	出入口 : Rc1/4
	TB-IIF-S	出入口 : 0. D. 3/8 “スウェジロック継手
	TB-IIF-V	出入口 : 4VCR ボディ
ドリフト	±2%FS 以内/週	
サンプル圧力	TB-IIF-V	203kPa~1.33×10 ⁻³ Pa (2atm~10 ⁻⁵ Torr)
	その他	203kPa~1.33×10 ⁻¹ Pa (2atm~10 ⁻³ Torr)
サンプル温度	300°C MAX.	
サンプル流量	TB-IIF-P	0.2~2L/min.
	その他	0.5~5L/min.
サンプル吸引	サンプルガス圧入又はポンプによる吸引	
直線性	±1%FS 以内もしくは±1ppm のいずれか大きい方	
再現性	±1%FS 以内もしくは±1ppm のいずれか大きい方	
応答速度	90%応答 10 秒以内 (高濃度側へ振れる場合)	
暖機時間	約 20 分	

※仕様は改良の為断り無く変更することがあります。

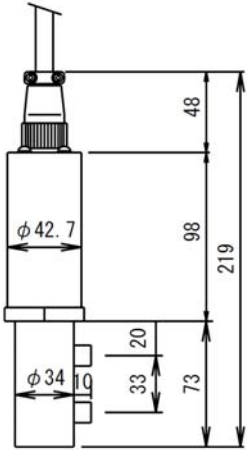
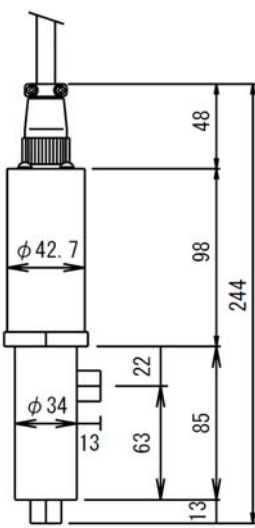
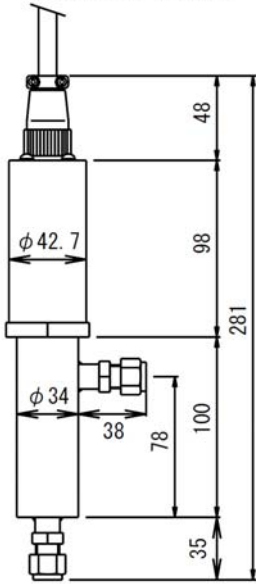
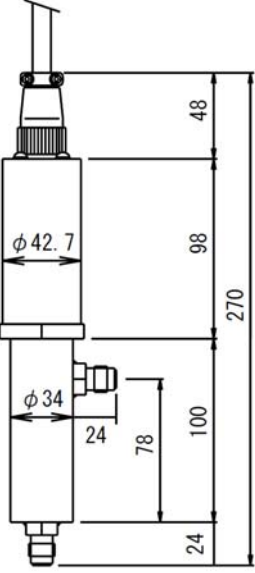
※2年保証について

・保証範囲は弊社納入機器に限ります

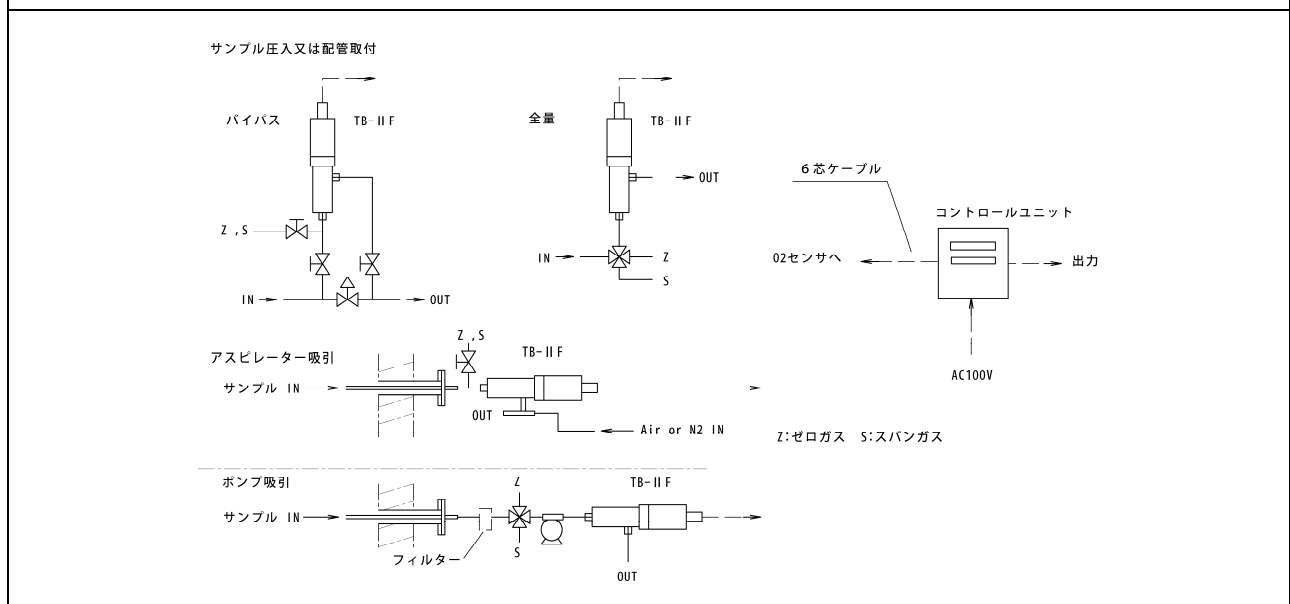
・フィルター、Oリング等消耗品は除きます

・サンプル中に強酸性、強アルカリ性、腐食性ガス等が含まれる場合、保証外になることがあります

外形図 & 参考フローシート

TB-II F-P	TB-II F-R	TB-II F-S	TB-II F-V
出入口 : Rc1/8 	出入口 : Rc1/4 	出入口 : O. D. 3/8 スウェジロック継ぎ手 	出入口 : 4VCRボディ 

TB-II Fフローシート



お問い合わせは

第一熱研株式会社

〒659-0026 兵庫県芦屋市西蔵町 13-22

TEL 0797-31-2410 / FAX 0797-31-8951

URL <http://www.daiichinekken.co.jp>

E-mail info@daiichinekken.co.jp