

定置式酸素モニター Air-C シリーズ



リモートセンサー(オプション)



特長

- 長期安定測定(2年保証※)
- メンテナンスフリー
- アナログ出力 4-20mA
- リモート検知方式により離れた場所の測定が可能(ケーブル長 3m, 5m, 10m)

用途例

- 研究施設やクリーンルーム
- 不活性ガス(N₂, Ar 等)を使用する環境
- 地下ピット、下水道等の地下空間

etc.

仕様

ジルコニアの限界電流特性を利用した酸素濃度計です。

型 式	Air-C	Air-CR3	Air-CR5	Air-CR10
取 付	壁掛取付(屋内設置)			
測 定 範 囲	0%O ₂ ~25%O ₂			
表 示	0.0%~25.0%O ₂			
警 報	下限警報(A接点, ALARMランプ, ブザー) 18~21%の範囲内で任意設定(出荷時19%O ₂ 設定) 自己保持(初期設定)、自動復帰を内部のジャンパにて変更可能			
出 力	0~25%に対し 4~20mA D.C.			
サンプリング	拡散式	リモート検知方式		
		ケーブル長 3m	ケーブル長 5m	ケーブル長 10m
指 示 精 度	±0.5%O ₂ 以内			
警報遅れ時間	酸欠情報(19vol%下限警報)において10~11vol%のガスを検知させて5秒以内			
ド リ フ ト	±0.5%O ₂ 以内/月			
周 囲 雰 囲 気	90%RH 以下(結露無きこと)			
暖 機 時 間	約5分			
電 源	計装電源 AC90~240V 50/60Hz 8VA			
使 用 環 境	0~45℃ 可燃性のガス無きこと			

※仕様は改良の為断り無く変更することがあります。

※ 2年保証について

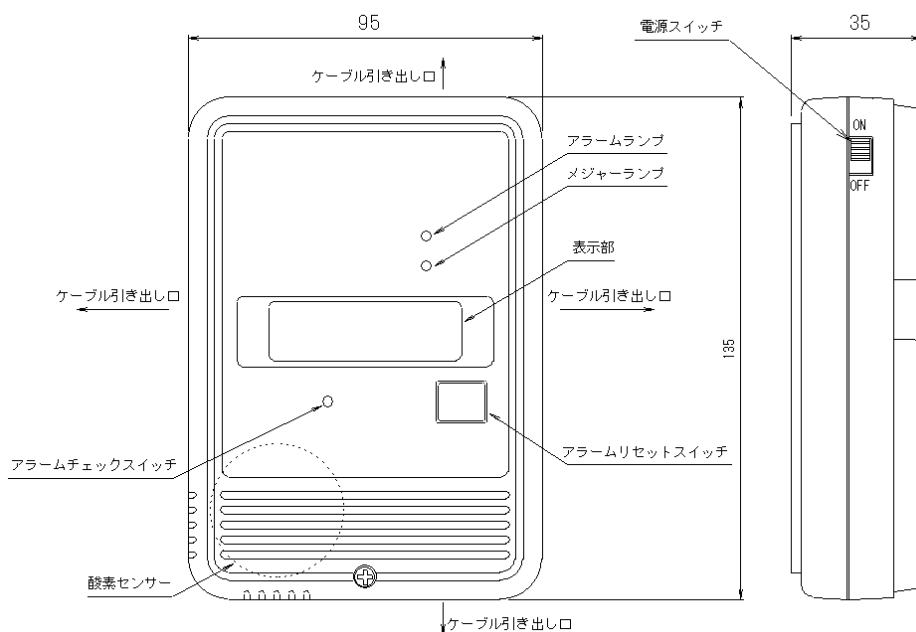
・保証範囲は弊社納入機器に限ります

・サンプル中に強酸性、強アルカリ性、腐食性ガスが含まれる場合、保証外になることがあります

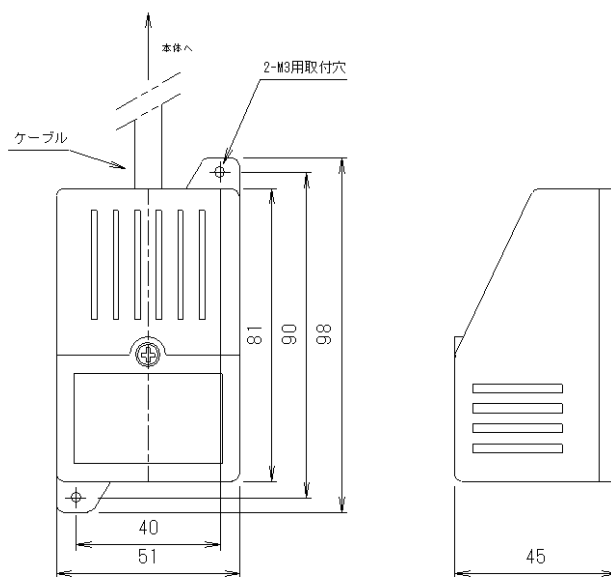
上記仕様外での御使用の場合は弊社にご相談ください。

本体&リモートセンサー外形図

外形図(本体)



リモートセンサー



お問い合わせは

第一熱研株式会社

〒659-0026 兵庫県芦屋市西蔵町 13-22

TEL 0797-31-2410 / FAX 0797-31-8951

URL <http://www.daiichinekken.co.jp>

E-mail info@daiichinekken.co.jp